

Inspiron 24

3000 Series

Quick Start Guide

Priručnik za brzi početak rada

Ghid de pornire rapidă

Priručnik za brzi start

Priručnik za hitri zagon



1 Setting up the stand

Postavljanje postolja | Instalarea suportului

Podešavanje postolja | Namestitev stojala

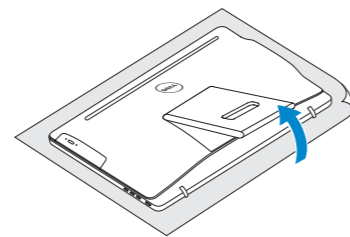
Easel stand

Slikarski stalak

Suport tip șevalet

Potporni stalak

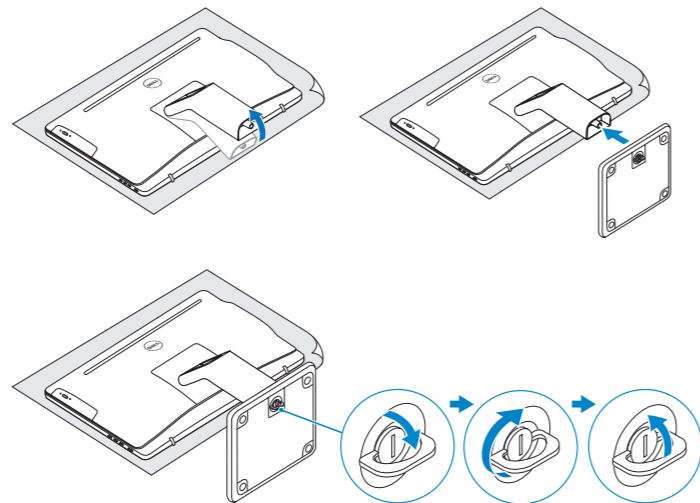
Slikarsko stojalo



Pedestal stand

Postolje stalka | Suport tip piedestal

Stalak sa postoljem | Podstavek



2 Set up the keyboard and mouse

Postavite tipkovnicu i miša | Configurați tastatura și mouse-ul

Podesite tastaturu i miša | Namestite tipkovnicu in miško

See the documentation that shipped with the keyboard and mouse.

Pogledajte dokumentaciju koja je isporučena s bežičnom tipkovnicom i mišem.

Consultați documentația expediată împreună cu tastatura și mouse-ul.

Pogledajte dokumentaciju koju ste dobili uz tastaturu i miša.

Glejte dokumentaciju, priloženo tipkovnici in miški.

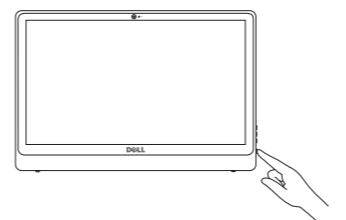
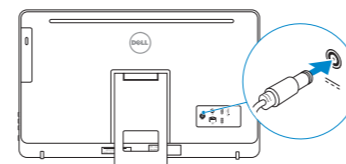
3 Connect the power adapter and press the power button

Priključite adapter za napajanje i pritisnite gumb za uključivanje/isključivanje

Conectați adaptorul de alimentare și apăsați pe butonul de alimentare

Povežite adapter za napajanje i pritisnite dugme za napajanje

Priključite napajalnik in pritisnite gumb za vklop/izklop



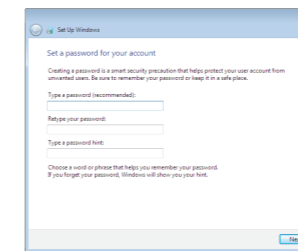
4 Finish Windows setup

Završite postavljanje Windowsa

Finalizați configurarea Windows

Završite instalaciju operativnog sistema Windows

Dokončajte namestitev sistema Windows



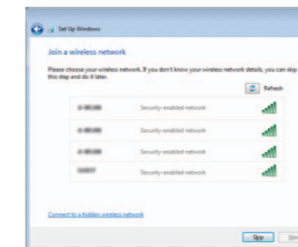
Set up password for Windows

Postavite zaporku za Windows

Configurați o parolă pentru Windows

Podesite lozinku za Windows

Določite geslo za Windows



Connect to your network

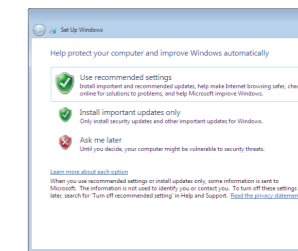
Spojite se na vašu mrežu

Conectați-vă la rețea

Povežite sa svojom mrežom

Povežite računalnik z omrežjem

- NOTE:** If you are connecting to a secured wireless network, enter the password for the wireless network access when prompted.
- NAPOMENA:** Ako se povezujete na sigurnu bežičnu mrežu, upišite zaporku za pristup bežičnoj mreži kad se to zatraži.
- NOTĂ:** Dacă vă conectați la o rețea wireless securizată, introduceți parola pentru acces la rețeaua wireless când vi se solicită.
- NAPOMENA:** Ako se povezivanje vrši na zaštićenu bežičnu mrežu, unesite lozinku za pristup bežičnoj mreži kada se to od vas zatraži.
- OPOMBA:** Če se povezujete v zaščiteno brezžično omrežje, ob pozivu vnesite geslo za dostop do brezžičnega omrežja.



Protect your computer

Zaštitite svoje računalo

Protejați-vă computerul

Zaštitite svoj računar

Zaščitite svoj računalnik

For more information

Za više informacija | Pentru informații suplimentare

Za više informacija | Več informacij

To learn about the features and advanced options available on your computer, click **Start** → **All Programs** → **Dell Help Documentation**.

Kako biste saznali više o naprednim opcijama koje su dostupne na računalu kliknite na **Start** → **Svi programi** → **Dokumentacija za pomoć za računalo Dell**.

Pentru a afla mai multe despre caracteristicile și opțiunile avansate disponibile pentru computerul dvs., faceți clic pe **Start** → **Toate programele** → **Documentație de ajutor Dell**.

Da biste saznali više o funkcijama i naprednim opcijama dostupnim na vašem računaru, kliknite na **Početak** → **Svi programi** → **Dell Help Documentation**.

Če želite izvedeti več o funkcijah in naprednih možnostih svojega računalnika, kliknite **Start** → **Vsi programi** → **Dokumentacija za pomoć Dell**.

Product support and manuals

Podrška i priručnici za proizvod
Manuale și asistență pentru produse
Podrška i uputstva za proizvod
Podpora in navodila za izdelek

Contact Dell

Kontaktiranje tvrtke Dell | Contactați Dell
Kontaktirajte Dell | Stik z družbo Dell

Regulatory and safety

Pravne informacije i sigurnost
Reglementări și siguranță
Regulatorne i bezbednosne informacije
Zakonski predpisi in varnost

Regulatory model

Regulatorni model | Model de reglementare
Regulatorni model | Regulatorni model

Regulatory type

Regulatorna vrsta | Tip de reglementare
Regulatorni tip | Regulatorna vrsta

Computer model

Model računala | Modelul computerului
Model računara | Model računalnika

Dell.com/support

Dell.com/support/manuals

Dell.com/support/windows

Dell.com/contactdell

Dell.com/regulatory_compliance

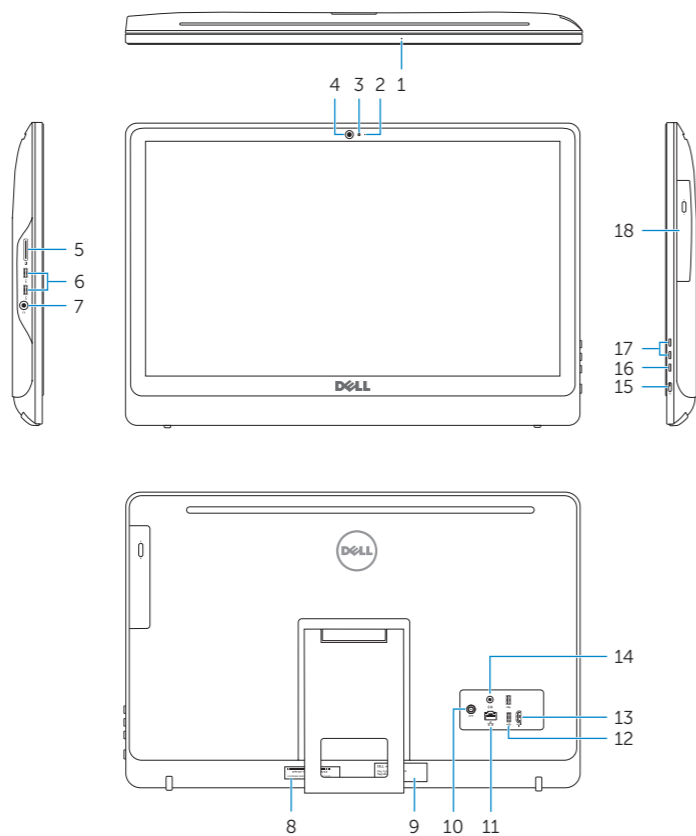
W12C

W12C003

Inspiron 24-3459

Features

Značajke | Caracteristici | Funcije | Funkcije



1. Microphone (on computers with touchscreen display only)
2. Microphone (on computers with non-touchscreen display only)
3. Camera-status light
4. Camera
5. Media-card reader
6. USB 3.0 ports (2)
7. Headset port
8. Service Tag label
9. Regulatory label
10. Power-adapter port
11. Network port
12. USB 2.0 ports (2)
13. HDMI-in port
14. Audio-out port
15. Power button
16. Screen off/on button
17. Brightness control buttons (2)
18. Optical drive (optional)

1. Mikrofon (samo na računalima s dodirnim zaslonom)
2. Mikrofon (samo na računalima s običnim zaslonom)
3. Svjetlo statusa kamere
4. Kamera
5. Čitač medijske kartice
6. USB 3.0 ulazi (2)
7. Ulaz za slušalice
8. Najlepnica servisne oznake
9. Regulatorna naljepnica
10. Ulaz adaptera za napajanje
11. Ulaz za priključak mreže
12. USB 2.0 ulazi (2)
13. HDMI-ulaz
14. Ulaz audio izlaza
15. Gumb za uključivanje/isključivanje
16. Gumb uklj./isklj. zaslona
17. Upravljački gumbi za kontrolu svjetline (2)
18. Optički pogon (opcionalno)

1. Microfon (doar pe computere cu afișaj cu ecran tactil)
2. Microfon (doar pe computere cu afișaj fără ecran tactil)
3. Indicator luminos de stare a camerei
4. Cameră
5. Cititor de cartele de stocare
6. Porturi USB 3.0 (2)
7. Port pentru cască
8. Etichetă de service
9. Etichetă de reglementare
10. Port pentru adaptorul de alimentare
11. Port de rețea
12. Porturi USB 2.0 (2)
13. Port intrare HDMI
14. Port ieșire audio
15. Buton de alimentare
16. Buton pornire/oprire ecran
17. Butoane de control al luminozității (2)
18. Unitate optică (opțional)

1. Mikrofon (samo na računarima sa ekranom osetljivim na dodir)
2. Mikrofon (samo na računarima bez ekrana osetljivog na dodir)
3. Svetlo za status kamere
4. Kamera
5. Čitač medijskih kartica
6. USB 3.0 portovi (2)
7. Port za slušalice
8. Servisna oznaka
9. Regulatorna oznaka
10. Port adaptera za napajanje
11. Mrežni port
12. USB 2.0 portovi (2)
13. Ulazni HDMI port
14. Izlazni audio port
15. Dugme za napajanje
16. Dugme za isključivanje/uključivanje ekrana
17. Dugmad za kontrolu osvetljenja (2)
18. Optička disk jedinica (opcija)

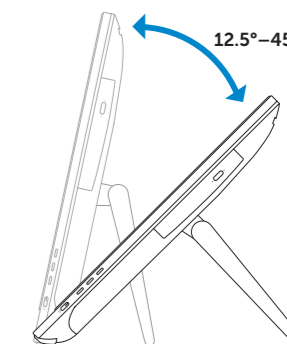
1. Mikrofon (samo v računalnikih z zaslonom na dotik)
2. Mikrofon (samo v računalnikih z zaslonom, ki ni na dotik)
3. Lučka stanja kamere
4. Kamera
5. Bralnik predstavnostnih kartic
6. Vrata USB 3.0 (2)
7. Vrata za slušalke
8. Servisna oznaka
9. Regulatorna oznaka
10. Vrata za napajalnik
11. Omrežna vrata
12. Vrata USB 2.0 (2)
13. Vrata HDMI-in
14. Izhodni priključek za zvok
15. Gumb za vklop/izklop
16. Gumb za izklop in vklop zaslona
17. Gumba za nastavitve svetlosti (2)
18. Optični pogon (dodatna možnost)

Tilt

Nagni | Înclinare | Nagib | Nagib

Easel stand

Slikarski stalak
Suport tip șevalet
Potporni stalak
Slikarsko stojalo



Pedestal stand

Postolje stalka | Suport tip piedestal
Stalak sa postoljem | Podstavek

